

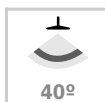


Downlight Led LUK BRIDELUX Chip, 5-8-12W, UGR 11, CCT, CRI>92, blanco

Luminaria empotrable de la más alta calidad para los proyectos más exigentes. Downlight Led con Chip Bridgelux y driver GXTronic con selector de color de luz (blanco cálido, neutro o frío) y selector de potencia (5, 8 ó 12W). 9 opciones en un solo producto.



12W



40°



AC220V



ESPECIFICACIONES

Potencia	12W
Flujo luminoso	1200lm
Ángulo de apertura	40°
Temperatura de color	3000-4000-6000K
CRI	92
Número de leds	1 COB
Alimentación	AC220V
Tensión de funcionamiento	AC100-240V
Chip	BridgeLux COB
Forma y corte	Circular 75mm
Interior-exterior	Interior
Aislamiento eléctrico	Luminaria de clase I
Otros	Reflector de aluminio

Referencia

LD1012034

Color de luz

3000-4000-6000K

Dimensiones del producto

85x85x67mm

Dimensiones del packaging

10x10x10cm

Certificados

CE
ROHS
ECORAEE

DETALLES

Spot led fabricados con el más alto estándar de calidad, ideal para los proyectos más sofisticados y que necesitan un producto con las máximas garantías. Construidos en aluminio de alta calidad. Incluyen un gran disipador de

aluminio para alargar la vida de la lámpara led y un driver led de gran calidad que no está integrado en el interior de la luminaria lo que facilita su reemplazo y aumenta la vida útil de la luminaria al trabajar a menor temperatura. La

Ficha técnica

Downlight Led LUK BRIDELUX Chip, 5-8-12W, UGR 11, CCT, CRI>92, blanco

LEDBOX®

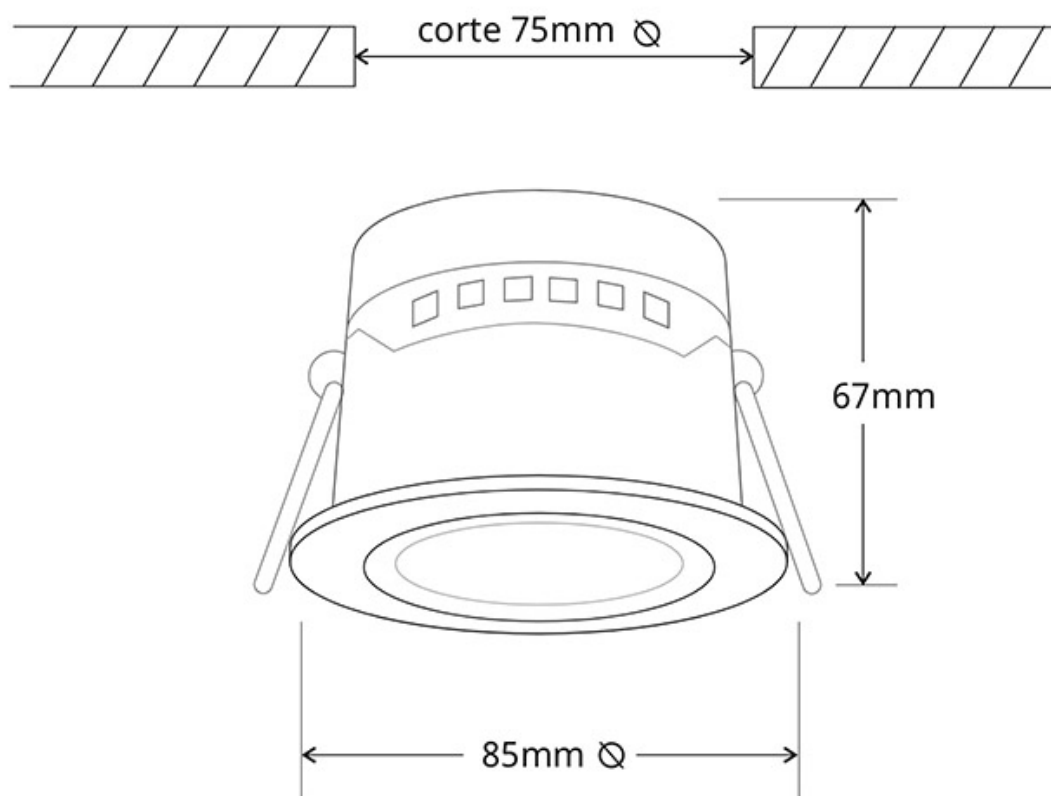
instalación es sumamente sencilla, conectar y listo.

9 OPCIONES de configuración: Su driver GXTronic incorpora selector de color de luz (blanco cálido, neutro o frío) y selector de potencia (5, 8 ó 12W). Con lo que podrás configurar la luminaria para adaptarla a cualquier proyecto.

Reproducción cromática perfecta con su elevado índice **CRI>92**

Utiliza **LED COB BRIDGELUX** que proporciona una máxima luminosidad y garantía de calidad. Por su tamaño, diseño, potencia y escaso consumo, estas luminarias led son ideales para iluminar escaparates en tiendas y centros comerciales, museos, barras de bares, vitrinas, etc. El sustituto ideal de los tradicionales halógenos, con una eficiencia energética del 90%

ESQUEMA DE INSTALACIÓN



Ficha técnica

Downlight Led LUK BRIDELUX Chip, 5-8-12W, UGR 11, CCT, CRI>92, blanco

LEDBOX®

GALERIA



9 opciones en un solo producto

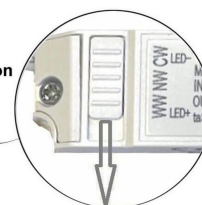
selector de potencia
8W -5W -12W



selector de color
3000K-4000K-6000K

CCT-3 COLORS

Color Selection



Ficha técnica

Downlight Led LUK BRIDELUX Chip, 5-8-12W, UGR 11, CCT, CRI>92, blanco

LED BOX[®]

AVISO

Datos sujetos a cambios sin aviso. Excepto errores y omisiones. Asegúrese de utilizar el archivo más reciente posible.